

Pranje posuđa green&clean Hauberica u skladu sa DIN 10512 i A0 60 normama

STAVKA #: _____

MODEL # _____

NAZIV # _____

SIS # _____

AIA # _____

**504149 (EHTA060)**

Hauberica, hygiene and clean, automatska hauba s dvostrukom stijenkom s izolacijom, WASH SAFE CONTROL, ZERO LIME uređaj, filtracijski sustav CLEAR BLUE, ugrađeni dozator deterdženta i sjajila za ispiranje te pumpa ispusta, u skladu s normom DIN 10512 i A0 60, 80 košara/sat

Kratke specifikacije

Br. stavke: _____

Uređaj će biti stavljen na tržište kao perilica posuđa s uspravnom haubom green&clean za ispiranje toplom vodom uz značajku WASH SAFE CONTROL. Električne će značajke uključivati trofazni napon od 400 V frekvencije 50 Hz, a uređaj će se na licu mjesta moći prilagoditi za upotrebu uz jednofazno napajanje. Uređaj je u skladu sa normama za dezinfekciju u skladu s normom DIN 10512 i za postizanje razine A0 60 u skladu s normom EN 15883-1. Ugrađeni atmosferski bojler i ugrađena pumpa za pojačano ispiranje jamče ispiranje na temperaturi od 90 °C uz visok pritisak. Uređaj će biti opremljen LED svjetlom za značajku WASH SAFE CONTROL. Zeleno će svjetlo biti znak da su svi predmeti ispravno isprani. Učinkovitost pranja zajamčena je snažnom pumpom za vodu te gornjim i donjim okretnim mlaznicama od nehrđajućeg čelika. ZERO LIME uređaj automatski uklanja kamenac iz cijelog hidrauličkog kruga i komore za pranje. Filtracijski sustav CLEAR BLUE uklanja većinu prljavštine iz vode za pranje. Automatskim podizanjem bez ručke izbjegava se unakrsna kontaminacija. Konstrukcija od nehrđajućeg čelika 304 uključuje automatsku haubu s dvostrukom stijenkom s izolacijom, vanjske ploče, korito za pranje, filter za korito te mlaznice za pranje i ispiranje. Uređaj će se na licu mjesta moći prilagoditi za rad u kutu. Uređaj će sadržavati pumpu ispusta, pumpe dozatora deterdženta i sjajila za ispiranje i bit

će opremljen fleksibilnim crijevima za punjenje. Isporučuje se na nožicama prilagodljive visine.

ODOBRENJE: _____

Glavne značajke

- Neovisna treća strana potvrdila je učinkovitost za razinu dezinfekcije u skladu s normom DIN 10512 (prvi i drugi ciklus) i sukladnost sa razinom A0 60 u skladu s normom EN 15883-1 (treći ciklus).
- Rad bez upotrebe ruku kako bi se izbjegla križna kontaminacija zahvaljujući automatskom pokretanju nakon zatvaranja poklopcu i automatskom podizanju poklopcu kad ciklus završi.
- Ugrađen atmosferski bojler dimenzioniran za podizanje temperature ulazne vode na najmanje 90 °C za higijensko ispiranje. Nije potreban vanjski pojačivač. Konstantna temperatura od 90 °C tijekom ciklusa ispiranja neovisno o mrežnome tlaku vode.
- Visokodjelotvorna zračna komora (klase A) u sustavu ulazne vode kako bi se izbjeglo da se voda vrati kroz sifon i onečisti mrežu sukladna je s normom EN 61770, WRAS, zahtjevima za sprečavanje povratnog toka Belgaqua.
- CLEAR BLUE napredni sustav filtriranja osigurava čistiju vodu za pranje i učinkovitiji deterdžent čime se osiguravaju bolje performanse i niži troškovi.
- Maksimalni kapacitet po satu od 80 košara ili 960 komada posuđa.
- Zeleno svjetlo za "WASH SAFE CONTROL" potvrđuje da su artikli adekvatno isprani.
- Jedinstvena kontrola temperature vode jamči savršeno pranje i ispiranje.
- Ukošene ručice za pranje i nagnut strop kako bi se izbjeglo da voda za pranje s deterdžentom kapa na čisto posuđe nakon faze ispiranja, čime se jamče idealni rezultati pranja.
- Ugrađen Soft Start (Nježan start) za dodatnu zaštitu osjetljivog posuđa.
- Ugrađeni distributer deterdženta i pomoćnog sredstva za ispiranje s automatskim inicijalnim i kontinuiranim ciklusom osigurava savršen rezultat, a smanjuje potrebu za servisiranjem i održavanjem.
- Trofazni električni spoj, uz mogućnost promjene na monofazni na licu mjesta.
- LED traka na vrhu informira operatera o stanju stroja.
- Izuzetna elektronička kontrola s ugrađenom programabilnošću, samodijagnosticiranjem za servisiranje i automatskim unutarnjim ciklusom samočišćenja.
- Automatsko samočišćenje i samopražnjenje okomite pumpe za pranje i bojlera kako bi se izbjegao razvoj bakterija.
- IP 25 zaštita od vode, čvrstih predmeta i malih životinja (većih od 6 mm).
- Ciklus se ne može prekinuti zahvaljujući zaključavanju upravljačke ploče, čime se osigurava provedba čitavog ciklusa.
- Ciklusi od 45/84 sekundi certificirani su u skladu s normom DIN 10512. Ciklus od 320 sekundi u skladu je sa razinom A0 60 u skladu s normom EN 15883-1 koji uključuje završnu pauzu kako bi se poboljšao rezultat sušenja i izbjegli ostatci vode na opranom posudu.

Konstrukcija

- Zaštita od nedostatka vode ili niske razine vode.
- Izdržljiva konstrukcija od nehrđajućeg čelika. Unutrašnjost i vanjski paneli od nehrđajućeg čelika AISI 304.
- Prešano korito u prednjoj poziciji za jednostavnije čišćenje.
- S dvije stijenke izolirana automatska hauba.
- Specijalno dizajnirane mlaznice pranja/ ispiranja od nehrđajućeg čelika za jedinstvene rezultate čišćenja.
- Gornje i donje mlaznice pranja/ ispiranja lako se mogu skinuti za jednostavno čišćenje.
- Predpriprema za HACCP sustav i uređaj za kontrolu energije.
- Uređaj uključuje drenažnu pumpu i pumpu za doziranje

pomoćnog sredstva za ispiranje.

Održivost

- Uređaj se može spojiti na hladnu vodu*.
- Sustav djelotvornog ispiranja koristi samo dvije litre (prvi i drugi ciklus) ili 4,5 litara (treći ciklus) čiste vruće vode po košari za savršen rezultat dezinfekcije uz nisku potrošnju energije, vode, deterdženta i sjajila za ispiranje.
- ZERO LIME Uređaj osigurava potpuno odstranjivanje kamenca iz bojlera, hidrauličnih sklopova i komore za pranje što omogućuje vrhunske rezultate i manju potrošnju energije zahvaljujući grijaču visoke učinkovitosti.



Uključena dodatna oprema

- 2 x Košarica za pribor za jelo - žuta PNC 864242
- 1 x Košara za pranje 12 zdjelica za juhu - zelena PNC 867000
- 1 x Košara za pranje 48 malih ili 24 veće šalice - plava PNC 867007

Opcijska dodatna oprema

- Komplet 8 košarica za pribor za jelo PNC 780068
- Vanjski ručni omekšivač vode - 12 litara PNC 860412
- Vanjski automatski omekšivač vode - 8 litara PNC 860413
- Vanjski ručni omekšivač vode - 20 litara PNC 860430
- Komplet za povezivanje za perilicu posuđa s haubom s dvostrukom stijenkom (ECAP) PNC 864007
- Pribor (nehrđajući čelik) za priključnu cijev PNC 864016
- Filtar za djelomičnu demineralizaciju PNC 864017
- Pribor za mjerenje djelomične i potpune tvrdoće vode PNC 864050
- Košarica za pribor za jelo - žuta PNC 864242
- Filtar za potpunu demineralizaciju PNC 864367
- Vanjski filter reverzibilne osmoze za perilice posuđa s jednim koritom i atmosferskim bojlerom te za pećnice. PNC 864388
- Regulator pritiska za perilice posuđa s jednom oplatom PNC 864461
- Set košare i nosac za pranje košara friteze PNC 864463
- Komplet nogica 100mm za hauberice PNC 864464
- Prednji panel za Hauberica Dvoobložnu perilicu posuđa PNC 864466
- Nogice za haubericu perilicu posuđa- Marine PNC 865492
- Izdržljivi nosač košara za haubericu PNC 865493
- Komplet 4 košarica za pribor za jelo - žuta PNC 865574
- Košara za pranje 6 taca 530x370 mm - crvena PNC 866743
- Košara za pranje 12 zdjelica za juhu - zelena PNC 867000
- Košara za pranje 18 plitkih tanjura - žuta PNC 867002
- Košara za pranje 48 malih ili 24 veće šalice - plava PNC 867007
- Košara za pranje pribora za jelo, kapacitet 100 komada - smeđa PNC 867009
- Poklopac za male i lagane predmete stavljene u okvir (500x500 košare) PNC 867016
- Košara za pranje 25 čaša (promjer 80 mm - visina 120 mm), kosa - plava PNC 867021

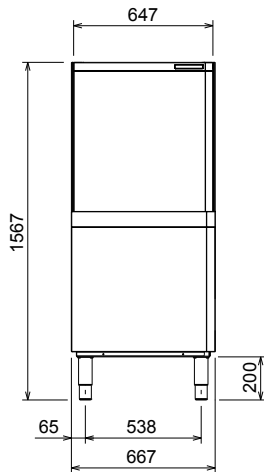


Electrolux
PROFESSIONAL

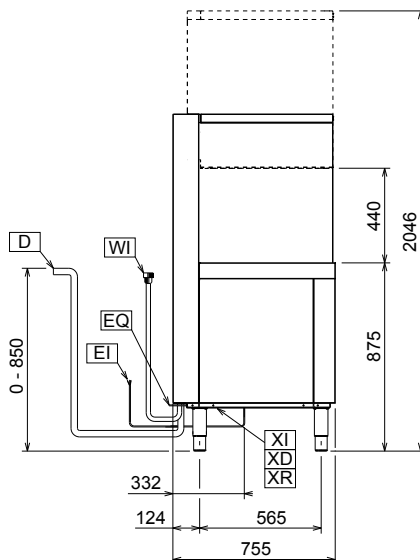
**Pranje posuđa
green&clean Hauberica u skladu
sa DIN 10512 i A0 60 normama**

- Košara za pranje 16 čaša (visina 70 mm - promjer 100mm), okomita - plava PNC 867023
- Poluprofesionalna košara 500x500x190 mm PNC 867024
- Košara za pranje 16 čaša (promjer 100 mm - visina 220 mm), kosa - plava PNC 867040

Prednja/e



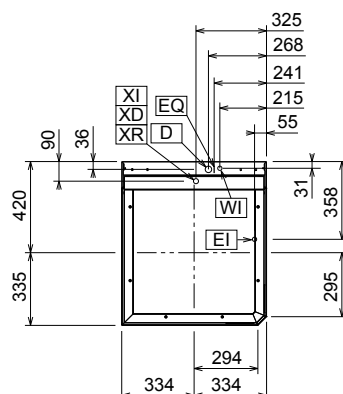
Bočna/o



CWII = Ulaz hladne vode
 D = Ispust
 EI = Električni priključak
 EO = Električna utičnica
 HWI = Ulaz tople vode
 WI = Ulaz vode
 XD = Priključak deterđenta

XI = Ulaz kemikalija
 XR = Priključak sredstva za ispiranje

Gornja/e



Električki

Napon napajanja:	400 V/3N ph/50 Hz
504149 (EHTA060)	230V 1N~; 230V 3~
Može se pretvoriti u:	
Standardna ugrađena snaga:	9.9 kW
Snaga grijača bojlera*:	9 kW
Grijači korita:	3 kW
Snaga pumpe ciklusa pranja:	0.8 kW

Voda:

Veličina ispusta:	20.5mm
Ulazni tlak izvora vode:	0.5-7 bar
Min potrošnja tople vode po ciklusu (lt)**:	2
Kapacitet bojlera (lit):	12
Kapacitet spremnika (lit):	24

Ključne informacije:

Br. ciklusa:	3
Trajanje ciklusa - visoka produktivnost*:	45/84/320 sek.
Polica na sat - visoka produktivnost*:	80
Posuđa na sat - visoka produktivnost*:	960
Temperatura pranja - visoka produktivnost:	71-77 °C
Temperatura ispiranja (MIN):	90 °C
Vanjske dimenzije, širina:	667 mm
Vanjske dimenzije, dubina:	755 mm
Vanjske dimenzije, visina:	1567 mm
Neto težina:	119 kg
Transportna težina:	141 kg
Transportni volumen:	1.01 m ³
Veličina pakiranja (ŠxDxV):	810x720x1730 mm

* U skladu sa standardima tržišta, deklarirana proizvodnost potvrđena pri temperaturi ulazne vode od 50°C.

** Potrošnja tople vode tijekom 3.faze ispiranja je 4.5lt/ ciklusu pranja.

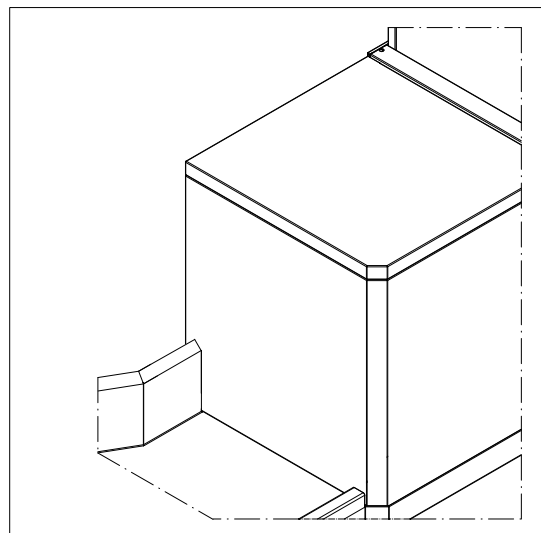
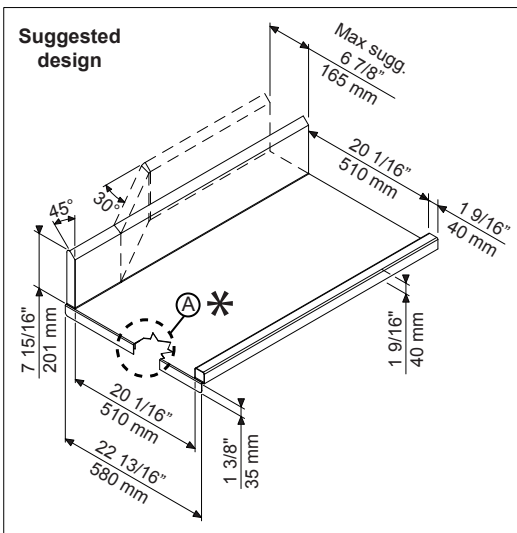
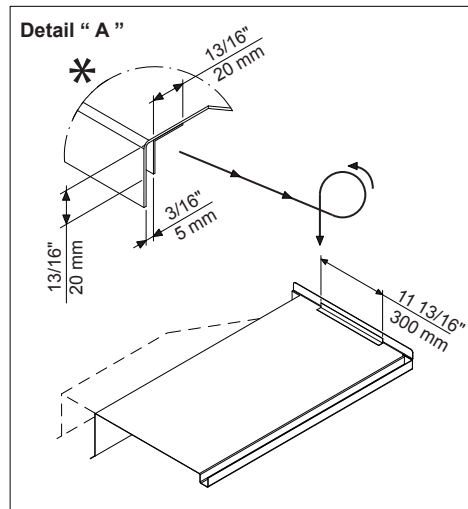
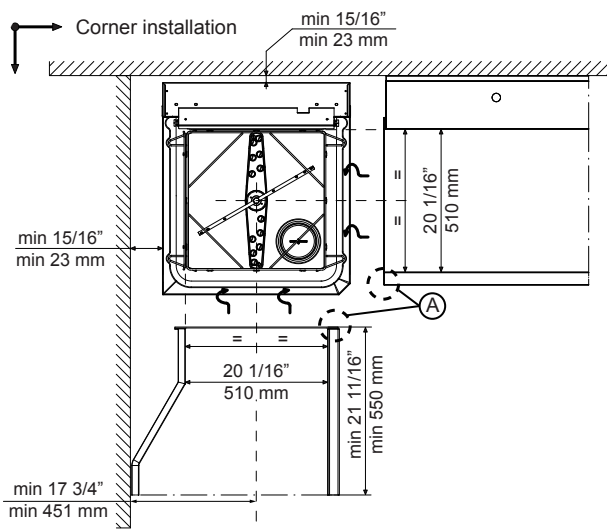
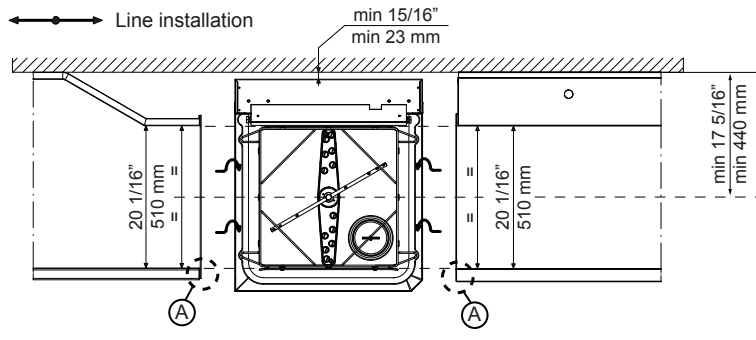
Emisija zraka:

Latentna toplina:	500 W
Osjetljiva toplina:	2000 W

Održivost

Temperatura izvora vode:	10-65 °C
Razina buke:	<63 dBA

Recommended table connection



All tables must be connected to the dishwashing units according to local regulations and industry standards which may differ from the recommendations herein suggested. Electrolux Professional is not liable for any failure in complying with local design standards.

Doc Nr : 59566BD00